

INFORMATION TILL INSTALLATÖREN:**Installation:**

Följ i första hand fabrikantens anvisningar/rekommendationer när det gäller inkoppling av värmekälla.

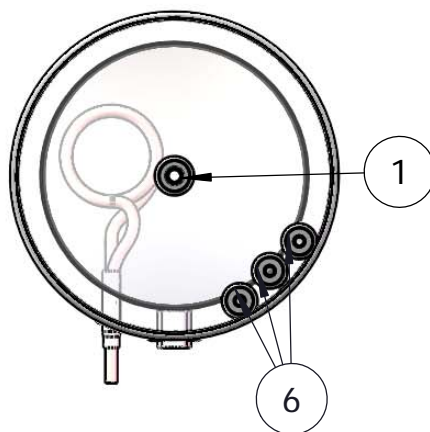
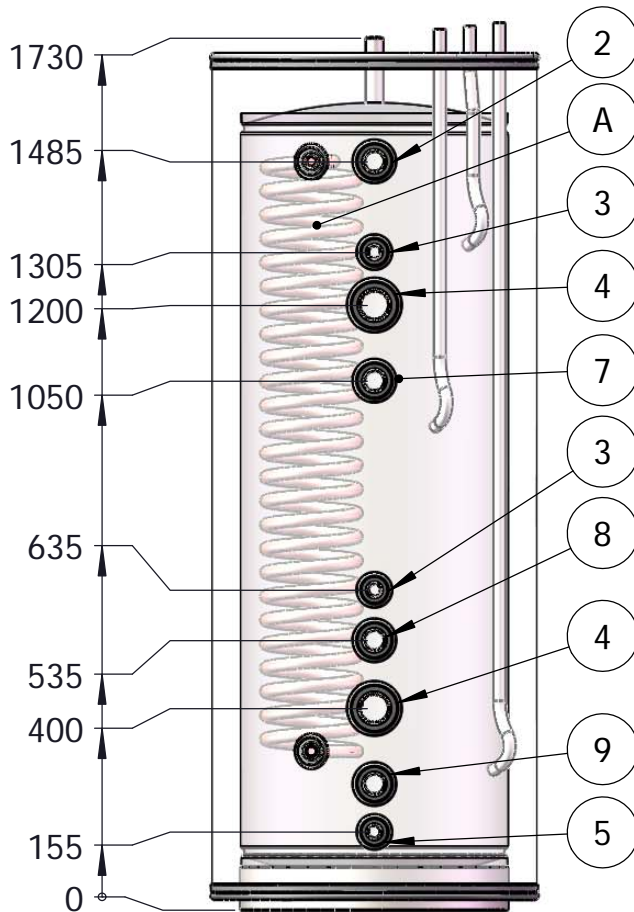
BoRö ger endast exempel på vad anslutningarna kan användas till.

UTRUSTNING:

A.(Ø22)Varmvattenslinga 15m



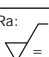
ANSLUTNINGAR:

- 1.(1" utv) Expansion/Avluftning
- 2.(DN32) Tillopp från värmekälla
(Alt. Extra tank)
- 3.(DN20) Termometer
- 4.(DN50) Elpatronuttag
- 5.(DN20) Avtappning/Expansion
- 6.(Ø22) Anslutning för BoRö shuntpaket
(Art.Nr 001-10011).
Om shunt önskas anges detta på beställningen.
- 7.(DN32) Extra anslutning
Ex1: Tillopp från värmepump
Ex2: Retur till olje-/pelletspanna
när pos2 används som tillopp
- 8.(DN32) Retur till värmekälla
Ex. Om pos7 används som tillopp
från värmepump
- 9.(DN32) Extra retur till värmekälla

**TEKNISKA DATA:**

Bredd:.....640mm
 Djup:.....640mm
 Höjd:.....1730mm
 Arbetstryck:.....Max 3Bar
 Arbetstemp:.....Max100°C
 Reshöjd:.....1840mm

Isolering mineralull: 45mm runt tanken,
 95mm på toppen.

Wikt Kg: 64.92	Datum: 2014-10-27	Konstruerad av: AEN	Godkänd av: AEN	Skala: 1:15	Format: A4	Blad Nr:	
	 Gen. tol: SS-ISO 2768-1 m	Namn: TIP 320L/B15L				Art. Nr: 322-640000	
	Generell Ra: 				Ritningsnummer:	Revision:	