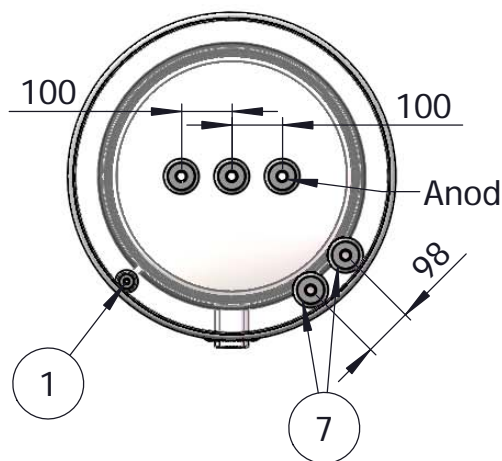
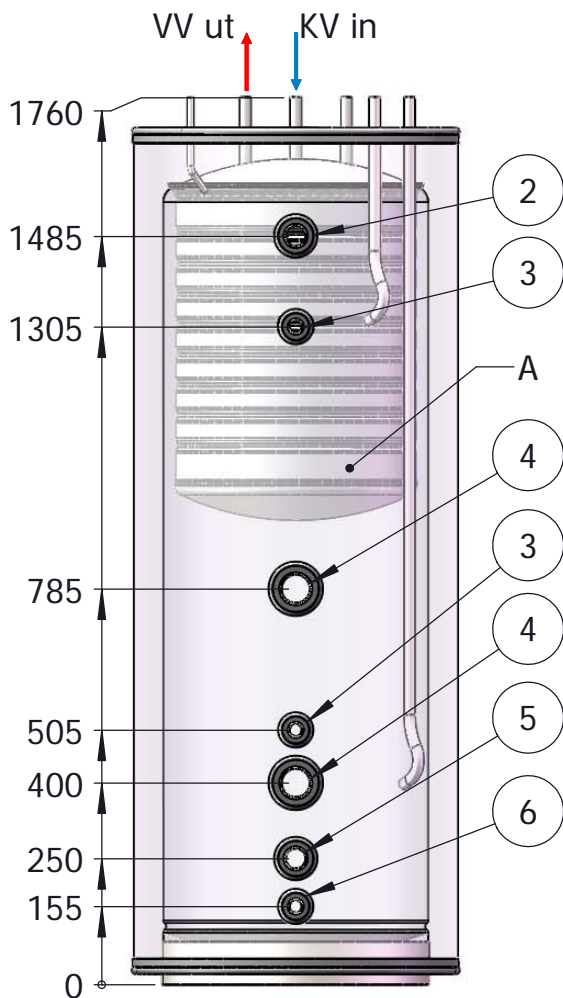


INFORMATION TILL INSTALLATÖREN:**Installation:**

Följ i första hand fabrikantens anvisningar/rekommendationer när det gäller inkoppling av värmekälla.

BoRö ger endast exempel på vad anslutningarna kan användas till.

**UTRUSTNING:**

A. Förrådsberedare 110L Rostfri

ANSLUTNINGAR:

- 1.(1/8") Expansion/Avluftning
- 2.(DN32) Tillopp från värmekälla
- 3.(DN20) Termometer
- 4.(DN50) Elpatronuttag
- 5.(DN32) Retur till värmekälla
- 6.(DN20) Avtappning/Expansion
- 7.(Ø22) Anslutning för BoRö 3-vägs shuntpaket (Art.Nr: 001-10013). Om shunt önskas anges detta på beställningen.

TEKNISKA DATA:

Bredd:.....640mm
 Djup:.....640mm
 Höjd:.....1760mm
 Volym varmvatten:.....110L
 Arbetstryck:.....Max 3Bar
 Arbetstryck varmvatten:.....Max 10Bar
 Arbetstemp:.....Max 100°C
 Reshöjd:.....1870mm

Isolering mineralull: 60mm runt tanken,
 95mm på toppen.

Wikt Kg: 72.58	Datum: 2014-10-21	Konstruerad av: AEN	Godkänd av: AEN	Skala: 1:15	Format: A4	Blad Nr:	
	 Gen. tol: SS-ISO 2768-1 m	Namn: TIP 320L/FR110				Art. Nr: 322-11200	
	Generell Ra: 					Kund/Notering:	
						Ritningsnummer:	Revision: