

INFORMATION TILL INSTALLATÖREN:**Installation:**

Följ i första hand fabrikantens anvisningar/rekommendationer när det gäller inkoppling av värmekälla.

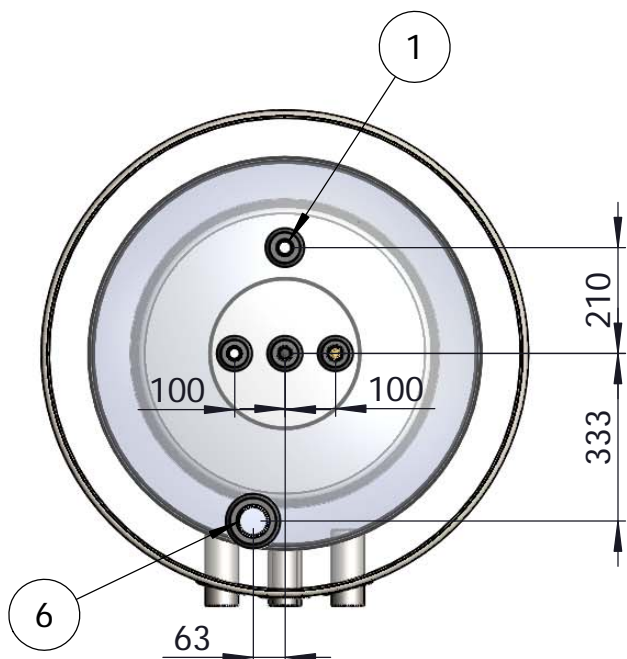
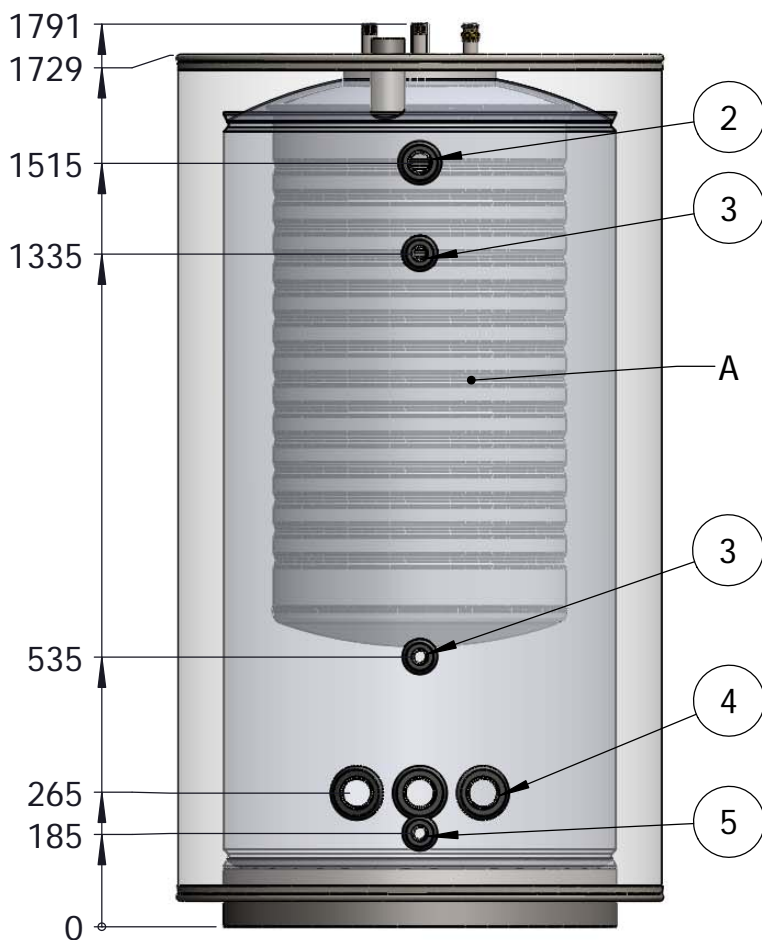
BoRö ger endast exempel på vad anslutningarna kan användas till.

UTRUSTNING:

A. Förrädsberedare 280L Rostfri

ANSLUTNINGAR:

- 1.(1"utv) Expansion/Avluftning
- 2.(DN32) Tilllopp från värmekälla
- 3.(DN20) Termometer
- 4.(DN50) Elpatronuttag/Retur till värmekälla
- 5.(DN20) Avtappning/Expansion
- 6.(DN50) Anslutning för BoRö 3-vägs shuntpaket (Art.Nr. 001-1001). Om shunt önskas anges detta på beställningen.

**TEKNISKA DATA:**

Bredd:.....960mm
 Djup:.....960mm
 Höjd:.....1800mm
 Volym varmvatten:.....280L
 Arbetstryck Radiatorkrets:....Max3Bar
 Arbetstryck Varmvatten:.....Max 10Bar
 Reshöjd:.....2000mm

Vikt Kg:

139.48

Datum:

2014-11-14

Konstruerad av:

JSV

Godkänd av:

AEN

Skala:

1:15

Format:

A4

Blad Nr:

Gen. tol:
SS-ISO 2768-1 mGenerell Ra:
 $\sqrt{=}$

Namn:

TIP 750/FR300

Art. Nr:

752-302000

Kund/Notering:

Ritningsnummer:

Revision: