**INFORMATION TILL INSTALLATÖREN:****Installation:**

Följ i första hand fabrikantens anvisningar/rekommendationer när det gäller inkoppling av värmekälla.

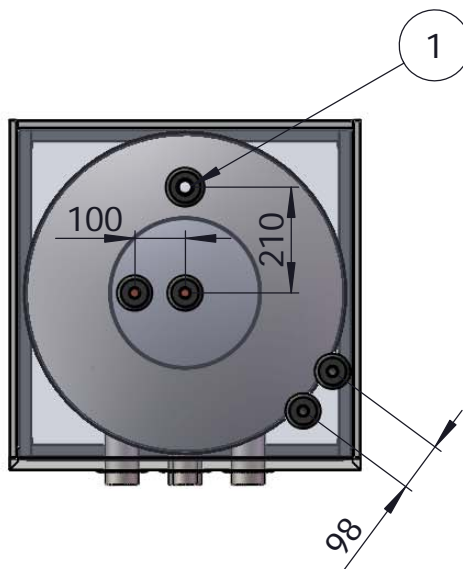
BoRö ger endast exempel på vad anslutningarna kan användas till.

UTRUSTNING:

A. Förrådsberedare 185L Koppar

ANSLUTNINGAR:

- 1.(1" utv) Expansion/Avluftning
- 2.(DN32) Tillopp från värmekälla
- 3.(DN20) Termometer
- 4.(DN50) Elpatronuttag/Retur till värmekälla
- 5.(DN20) Avtappning/Expansion
- 6.(Ø22) Anslutning för BoRö 3-vägs shuntpaket (Art.Nr. 001-10013). Om shunt önskas anges detta på beställningen.

**TEKNISKA DATA:**



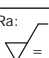
Bredd:.....700mm
 Djup:.....700mm
 Höjd:.....1730mm
 Volym varmvatten:.....185L
 Arbetstryck:.....Max 3Bar
 Arbetstryck varmvatten:.....Max 10Bar
 Arbetstemp:.....Max 100°C
 Reshöjd:.....1840mm

Isolering mineralull: 45mm runt tanken, 95mm på toppen.

OBS!

Isoleringen komprimeras ca 15mm en mindre sträcka på varje sida.

Om bättre isolering önskas och utrymme finns, rekommenderas modell TIP500 med 110mm isolering runt tanken och 145mm på toppen.

Vikt Kg: 135.89	Datum: 2014-10-08	Konstruerad av: AEN	Godkänd av: AEN	Skala: 1:15	Format: A4	Blad Nr:	
	 Gen. tol: SS-ISO 2768-1 m	Namn: TIV500L/FC200				Art. Nr: 501V-20100	
	Generell Ra: 					Kund/Notering:	
						Ritningsnummer:	Revision: