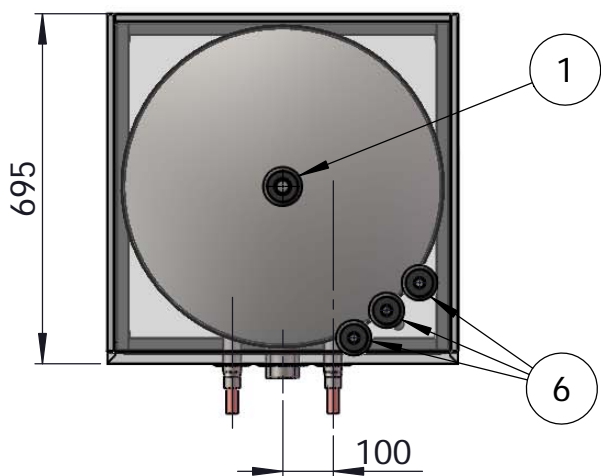
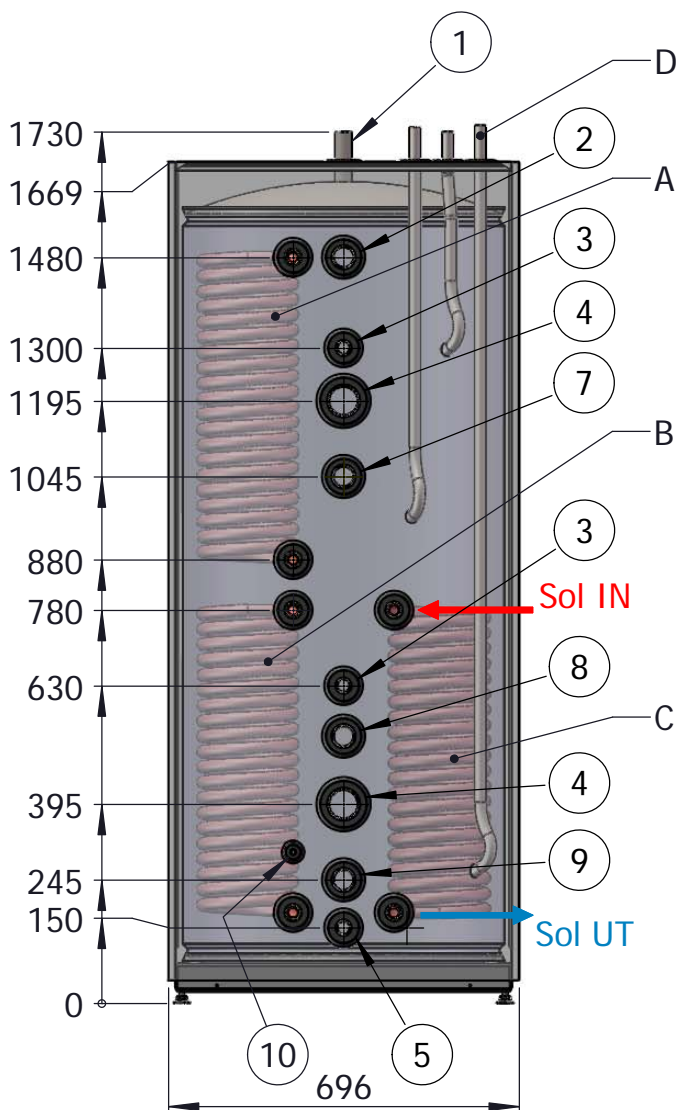


| | | | |
|---------|--|------------|------|
| Rev.Nr: | Typ av ändring | Datum | Namn |
| A | Justerade slingpositioner och shuntrör | 2016-10-25 | |



INFORMATION TILL INSTALLATÖREN:

Installation:

Följ i första hand fabrikantens anvisningar/rekommendationer när det gäller inkoppling av värmekälla.

BoRö ger endast exempel på vad anslutningarna kan användas till.

UTRUSTNING:

- A. (Ø22) Varmvattenslinga 12m
- B. (Ø22) Förvärmningsslinga 12m
- C. (Ø22) Solslinga 12m
- D. (Ø22) Shuntrör (BIV alt 3-vägs)

ANSLUTNINGAR:

1. (1" utv) Expansion/Avluftning
2. (DN32) Tillopp från värmekälla (Alt. Extra tank)
3. (DN20) Termometer
4. (DN50) Elpatronuttag
5. (DN20) Avtappning/Expansion
6. (DN50) Anslutning för BoRö shuntpaket (Art.Nr. 001-10011). Om shunt önskas anges detta på beställningen.
7. (DN32) Extra anslutning
Ex1: Tillopp från värmepump
Ex2: Retur till olje-/pelletspanna när pos2 används som tillopp
8. (DN32) Retur till värmekälla
Ex. Om pos7 används som tillopp från värmepump
9. (DN32) Extra retur till värmekälla
10. (Ø9 inv) Dykrör solgivare


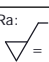
TEKNISKA DATA:

Bredd:.....700mm
 Djup:.....700mm
 Höjd:.....1730mm
 Arbetstryck:.....Max 3Bar
 Arbetstemp:.....Max100°C
 Reshöjd:.....1840mm

Isolering mineralull: 45mm runt tanken, 95mm på toppen.

OBS!

Isoleringen komprimeras ca 15mm en mindre sträcka på varje sida. Om bättre isolering önskas och utrymme finns, rekommenderas modell TIP500 med 110mm isolering runt tanken och 145mm på toppen.

| | | | | | | |
|---|---|--------------------------------------|---------------------------|-----------------------|----------------------|--------------------------------|
| Wikt Kg: 120.91 | Datum: 2016-03-30 | Konstruerad av: JOE | Godkänd av: JOS | Skala: 1:15 | Format: A4 | Blad Nr: |
|  | Gen. tol: EN ISO 13920-DG | Namn: TIV500L/2xB12L/SOI12 | | | | Art. Nr: 501V-693600 |
| | Generell Ra:  | | | | | Kund/Notering: |
| | | | | | | Ritningsnummer: |