**INFORMATION TILL INSTALLATÖREN:****Varmvattenprioritering:**

Om varmvattenprioritering önskas kan man beställa tanken med toppanslutna shuntrör(Ø22mm). Den övre fjärdedelen(ca25%) sparas då till tappvarmvatten. I annat fall ska dessa pluggas.

Installation:

Följ i första hand fabrikantens anvisningar/rekomendationer när det gäller inkoppling av värmekälla.

BoRö ger endast exempel på vad anslutningarna kan användas till.

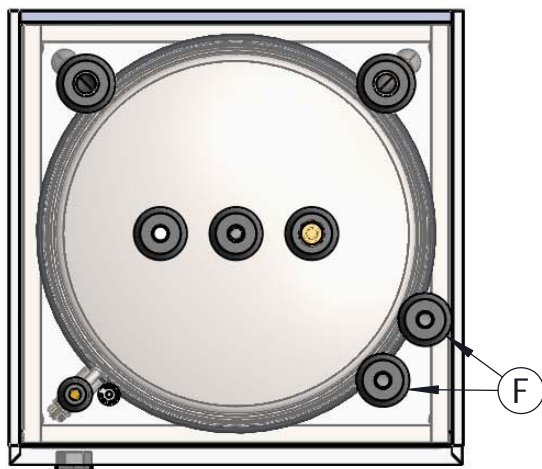
UTRUSTNING:

- A. Frontmonterade termometrar
- B. Avluftning G6(1/8")
- C. Anod
- D. Förrådsberedare 185L
- E. 2" elpatron 3-,6-,9Kw (option)
- F. Ø22mm anslutning för BoRö 3-vägs shuntpaket.



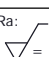
OBS: EJ standard, anges vid beställning.

ANSLUTNINGAR:

1. Retur till värmekälla(1" utvändig gänga)
2. Varmvatten ut
3. Kallvatten in
4. Tilllopp från värmekälla(1" utvändig gänga)
5. Givarrör 12x1,5mm Längd 85mm

**TEKNISKA DATA:**

Bredd:.....600mm
 Djup:.....600mm
 Höjd:.....1560mm
 Volym Radiatorkrets:.....105L
 Volym varmvatten:.....185L
 Arbetstryck Radiatorkrets:....Max3Bar
 Arbetstryck Varmvatten:.....Max 10Bar

Vikt Kg: 98.07	Datum: 2013-02-08	Konstruerad av: AEN	Godkänd av: AEN	Skala: 1:10	Format: A4	Blad Nr: 1	
	 Gen. tol: SS-ISO 2768-1 m	Namn: TIDA300/FR200				Art. Nr: 304-202000	
	Generell Ra: 					Kund/Notering:	
						Ritningsnummer:	Revision: