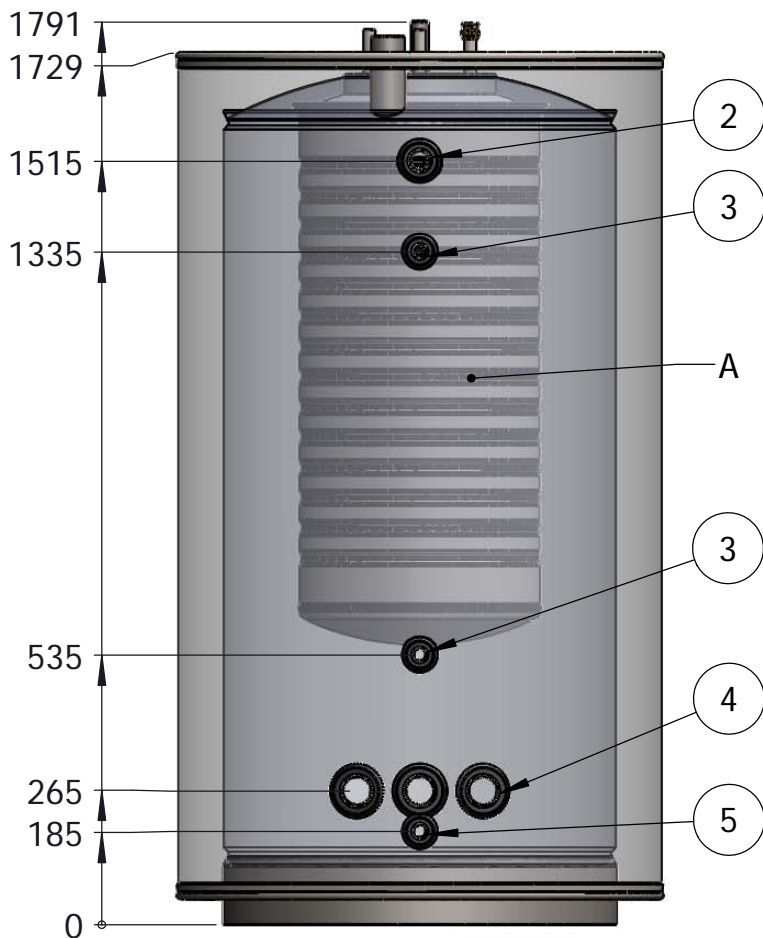


**INFORMATION TILL INSTALLATÖREN:****Installation:**

Följ i första hand fabrikantens anvisningar/rekommendationer när det gäller inkoppling av värmekälla.

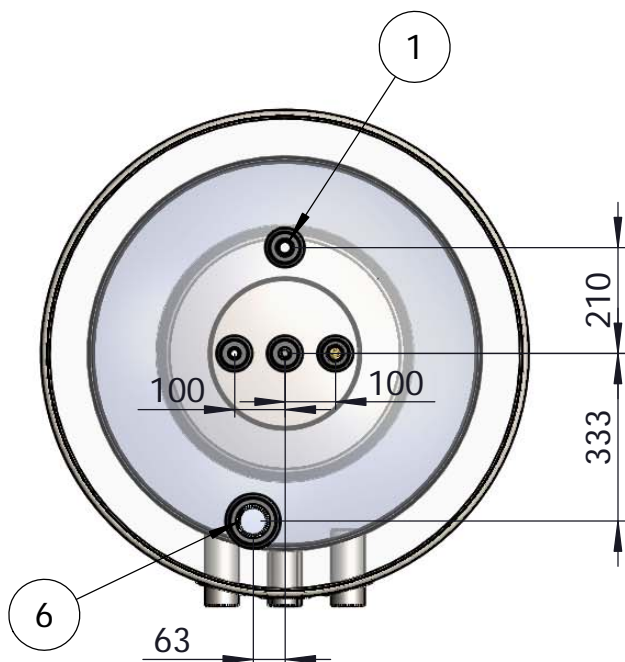
BoRö ger endast exempel på vad anslutningarna kan användas till.

**UTRUSTNING:**

A. Förrädsberedare 185L Rostfri

**ANSLUTNINGAR:**

- 1.(1"utv) Expansion/Avluftning
- 2.(DN32) Tillopp från värmekälla
- 3.(DN20) Termometer
- 4.(DN50) Elpatronuttag/Retur till värmekälla
- 5.(DN20) Avtappning/Expansion
- 6.(DN50) Anslutning för BoRö 3-vägs shuntpaket (Art.Nr. 001-1001). Om shunt önskas anges detta på beställningen.

**TEKNISKA DATA:**

Bredd:.....960mm  
 Djup:.....960mm  
 Höjd:.....1800mm  
 Volym varmvatten:.....185L  
 Arbetstryck Radiatorkrets:....Max3Bar  
 Arbetstryck Varmvatten:.....Max 10Bar  
 Reshöjd:.....2000mm

Wikt Kg: <b>130.47</b>	Datum: <b>2011-09-22</b>	Konstruerad av: <b>AEN</b>	Godkänd av: <b>AEN</b>	Skala: <b>1:15</b>	Format: <b>A4</b>	Blad Nr:
	Gen. tol: SS-ISO 2768-1 m	Namn: <b>TIP-750L FR200</b>				Art. Nr: <b>752-202000</b>
	Generell Ra: 					Kund/Notering:
			Ritningsnummer:	Revision:		