**INFORMATION TILL INSTALLATÖREN:****Varmvattenprioritering:**

Om varmvattenprioritering önskas kan man beställa tanken med toppanslutna shuntrör(Ø22mm). Den övre fjärdedelen(ca25%) sparas då till tappvarmvatten. I annat fall ska dessa pluggas.

Installation:

Följ i första hand fabrikantens anvisningar/rekommendationer när det gäller inkoppling av värmekälla.

BoRö ger endast exempel på vad anslutningarna kan användas till.

UTRUSTNING:

A.(Ø22)Varmvattenslinga 2x12m

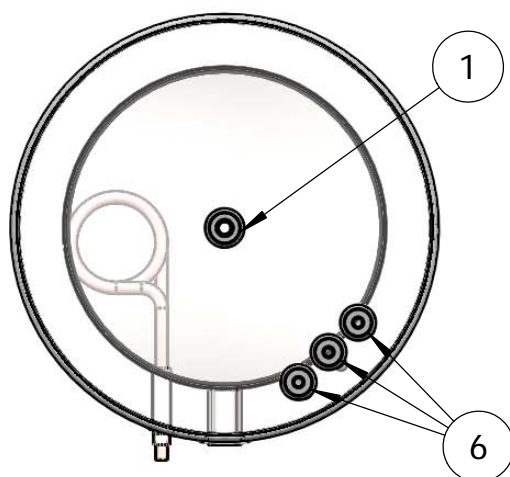
ANSLUTNINGAR:


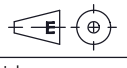
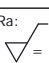
- 1.(1"utv) Expansion/Avluftning
- 2.(DN32) Tillopp från värmekälla
(Alt. Extra tank)
- 3.(DN20) Termometer
- 4.(DN50) Elpatronuttag
- 5.(DN20) Avtappning/Expansion
- 6.(Ø22) Anslutning för BoRö shuntpaket
(Art.Nr. 001-10011).
Om shunt önskas anges detta på beställningen.
- 7.(DN32) Extra anslutning
Ex1: Tillopp från värmepump
Ex2: Retur till olje-/pelletspanna
när pos2 används som tillopp
- 8.(DN32) Retur till värmekälla
Ex. Om pos7 används som tillopp
från värmepump
- 9.(DN32) Extra retur till värmekälla

TEKNISKA DATA:

Bredd:.....840mm
 Djup:.....840mm
 Höjd:.....1770mm
 Arbetstryck:.....Max 3Bar
 Arbetstemp:.....Max 100°C
 Reshöjd:.....1880mm

Isolering mineralull: 110mm runt tanken,
145mm på toppen.



Wikt Kg: 89.57	Datum: 2015-03-30	Konstruerad av: AEN	Godkänd av: AEN	Skala: 1:15	Format: A4	Blad Nr:	
	 Gen. tol: SS-ISO 2768-1 V	Namn: TIP 500L 2xB12L				Art. Nr: 502-693000	
	Generell Ra: 					Kund/Notering:	
						Ritningsnummer:	Revision: