

INFORMATION TILL INSTALLATÖREN:**Installation:**

Följ i första hand fabrikantens anvisningar/rekommendationer när det gäller inkoppling av värmekälla.

BoRö ger endast exempel på vad anslutningarna kan användas till.

UTRUSTNING:

A.(Ø22) Rostfrislinga 20m

TILLVAL:

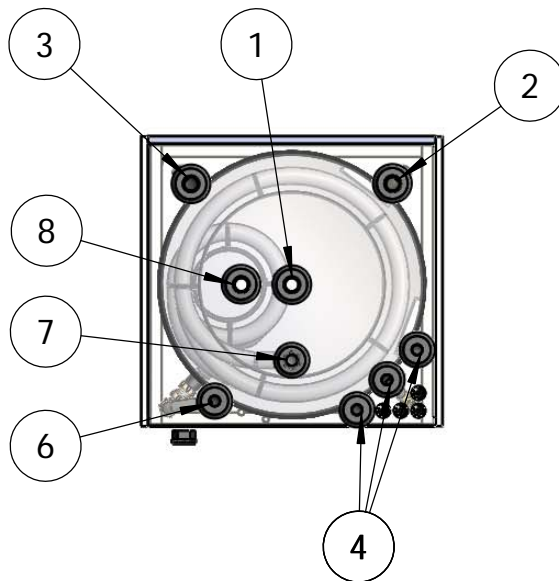
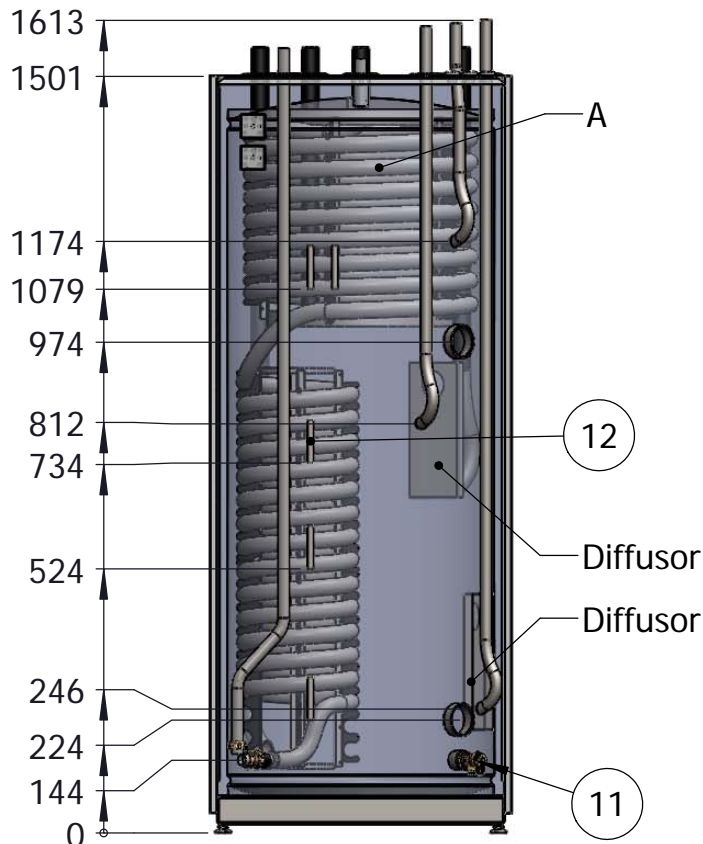
- BoRö 3vägs shuntpaket
- BoRö Biv shuntpaket
- Elpatron 3kW, 6kW,9kW

ANSLUTNINGAR:



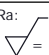
- 1.(1"utv) Expansion/Avluftning
- 2.(1"utv) Tillopp från värmekälla
- 3.(1"utv) Retur till värmekälla
- 4.(Ø22) Shunt anslutning
- 6.(Ø22) Kallvatten in
- 7.(Ø22) Varmvatten ut
- 8.(1"utv) Extra retur värmekälla

Bakom frontplåt

- 11.(DN25) Avtappning/Extra anslutning
- 12.(Ø9 inv) Givarrör (x5)
- 13.(DN50) Elpatronuttag

**TEKNISKA DATA:**

Bredd:.....600mm
 Djup:.....600mm
 Höjd:.....1620mm
 Arbetsstryck Radiatorkrets:...Max3Bar
 Arbetsstryck Varmvatten:.....Max 10Bar
 Reshöjd utan biv shunt:.....1700mm
 Varm- och Kallvatten c/c:.....173mm

Wikt Kg: 89.54	Datum: 2011-05-19	Konstruerad av: AEN	Godkänd av: AEN	Skala: 1:15	Format: A4	Blad Nr: 1	
	 Gen. tol: SS-ISO 2768-1 m	Namn: TIDA 300 BR20				Art. Nr: 305-377000	
	Generell Ra: 					Kund/Notering:	
						Ritningsnummer:	Revision: