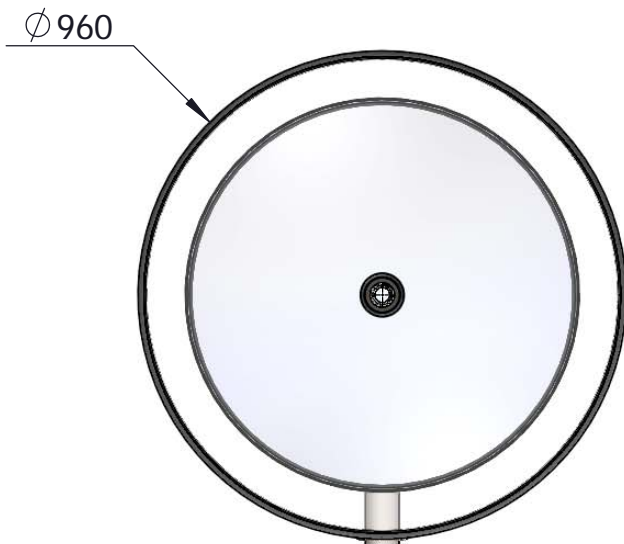
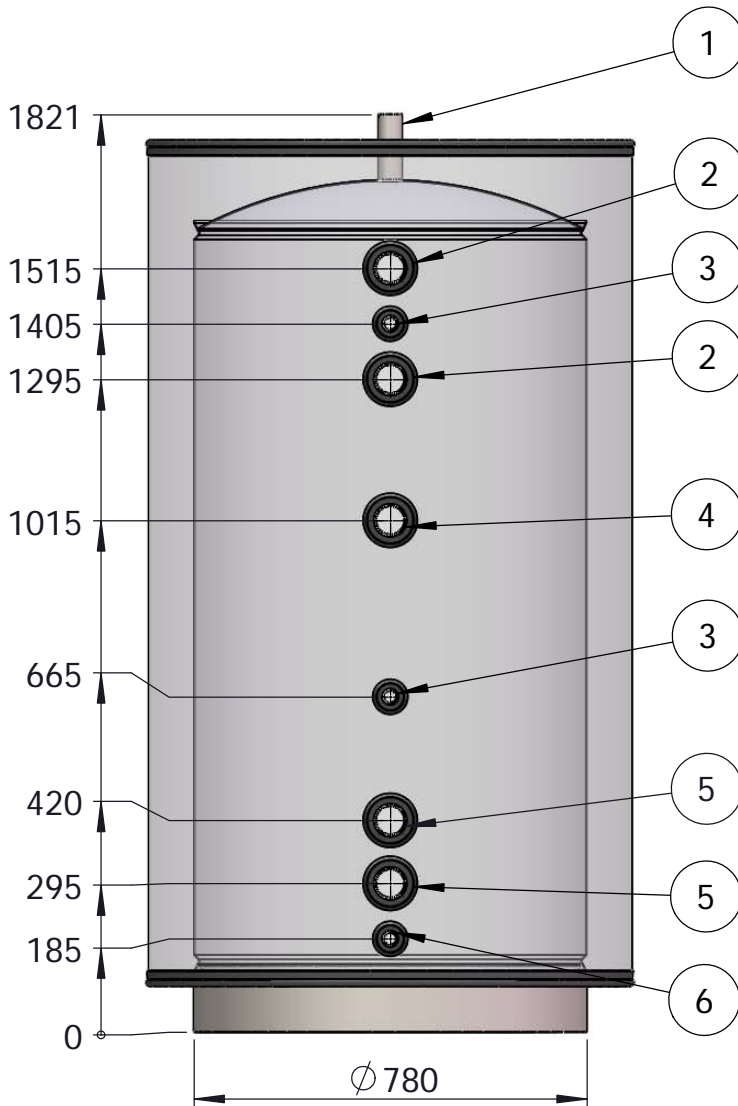


Rev.Nr:

Typ av ändring

Datum

Namn

**INFORMATION TILL INSTALLATÖREN:****Installation:**

Följ i första hand fabrikantens anvisningar/rekommendationer när det gäller inkoppling av värmekälla.

BoRö ger endast exempel på vad anslutningarna kan användas till.



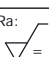
ANSLUTNINGAR:

- 1.(DN32) Expansion/Avluftning
- 2.(DN50) Tillopp från värmekälla
- 3.(DN20) Termometer
- 4.(DN50) Elpatronuttag
- 5.(DN50) Retur till värmekälla
- 6.(DN20) Avtappning/Expansion

TEKNISKA DATA:

Diameter:.....960mm
 Höjd:.....1830mm
 Arbetstryck:.....Max 3Bar
 Arbetstemp:.....Max 100°C
 Reshöjd:.....2005mm

Isolering mineralull: 110mm runt tanken,
 145mm på toppen.

Wikt Kg: 97.73	Datum: 2015-02-25	Konstruerad av: JOE	Godkänd av: JOS	Skala: 1:15	Format: A4	Blad Nr:	
	 Gen. tol: EN ISO 13920-DG	Namn: TIP-750L/A FA				Art. Nr: 752-000000-FA	
	Generell Ra: 					Kund/Notering:	
					Ritningsnummer:	Revision: A	