**INFORMATION TILL INSTALLATÖREN:****Installation:**

Följ i första hand fabrikantens anvisningar/rekommendationer när det gäller inkoppling av värmekälla.

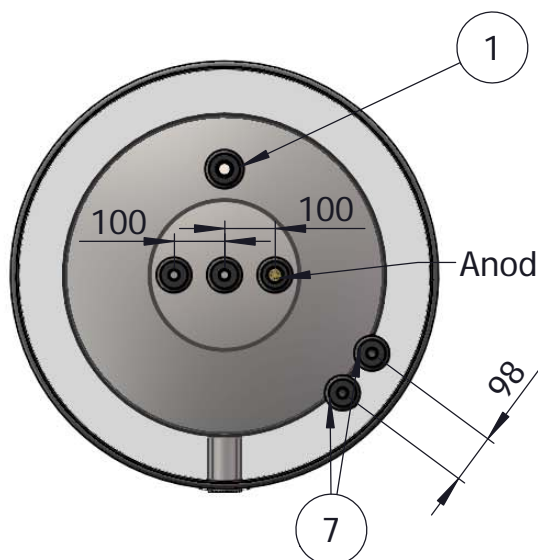
BoRö ger endast exempel på vad anslutningarna kan användas till.

UTRUSTNING:

A. Förrådsberedare 110L Rostfri



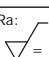
ANSLUTNINGAR:

- 1.(1/8") Expansion/Avluftning
- 2.(DN32) Tilllopp från värmekälla
- 3.(DN20) Termometer
- 4.(DN50) Elpatronuttag
- 5.(DN32) Retur till värmekälla
- 6.(DN20) Avtappning/Expansion
- 7.(Ø22) Anslutning för BoRö 3-vägs shuntpaket (Art.Nr: 001-10013). Om shunt önskas anges detta på beställningen.

**TEKNISKA DATA:**

Bredd:.....840mm
 Djup:.....840mm
 Höjd:.....1750mm
 Volym varmvatten:.....110L
 Arbetstryck:.....Max 3Bar
 Arbetstryck varmvatten:.....Max 10Bar
 Arbetstemp:.....Max 100°C
 Reshöjd:.....1870mm

Isolering mineralull: 110mm runt tanken, 145mm på toppen.

Vikt Kg: 97.46	Datum: 2014-11-25	Konstruerad av: AEN	Godkänd av: AEN	Skala: 1:15	Format: A4	Blad Nr:	
	 Gen. tol: SS-ISO 2768-1 m	Namn: TIP500L/FR110				Art. Nr: 502-11200	
	Generell Ra: 					Kund/Notering:	
						Ritningsnummer:	Revision: