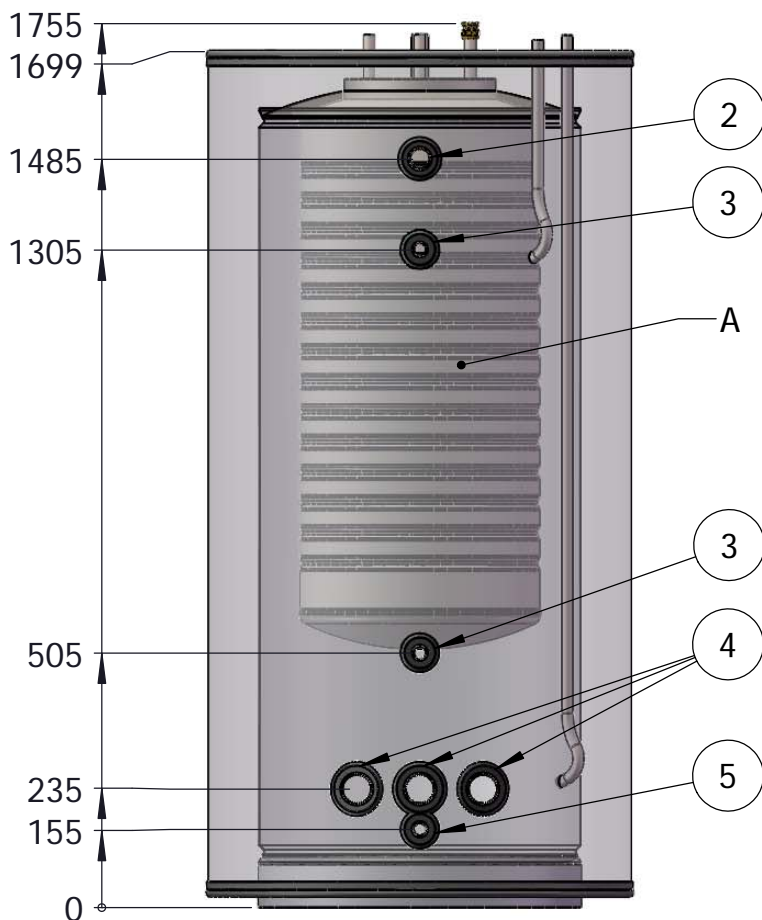


INFORMATION TILL INSTALLATÖREN:**Installation:**

Följ i första hand fabrikantens anvisningar/rekommendationer när det gäller inkoppling av värmekälla.

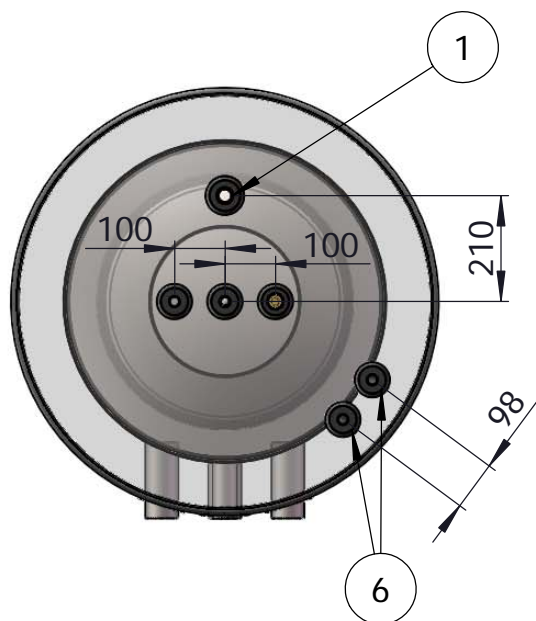
BoRö ger endast exempel på vad anslutningarna kan användas till.

**UTRUSTNING:**

A. Förrådsberedare 185L Rostfri


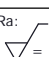
ANSLUTNINGAR:

- 1.(1"utv) Expansion/Avluftning
- 2.(DN32) Tillopp från värmekälla
- 3.(DN20) Termometer
- 4.(DN50) Elpatronuttag/Retur till värmekälla
- 5.(DN20) Avtappning/Expansion
- 6.(Ø22) Anslutning för BoRö 3-vägs shuntpaket (Art.Nr. 001-10013). Om shunt önskas anges detta på beställningen.

**TEKNISKA DATA:**

Bredd:.....840mm
 Djup:.....840mm
 Höjd:.....1760mm
 Volym varmvatten:.....185L
 Arbetstryck Radiatorkrets:....Max3Bar
 Arbetstryck Varmvatten:.....Max 10Bar
 Reshöjd:.....1870mm

Isolering mineralull: 110mm runt tanken, 145mm på toppen.

Vikt Kg: 108.05	Datum:	Konstruerad av: AEN	Godkänd av: AEN	Skala: 1:15	Format: A4	Blad Nr:	
	Gen. tol: SS-ISO 2768-1 m	Namn: TIV500L/FR200				Art. Nr: 501V-202000	
	Generell Ra: 					Kund/Notering:	
						Ritningsnummer:	Revision: